



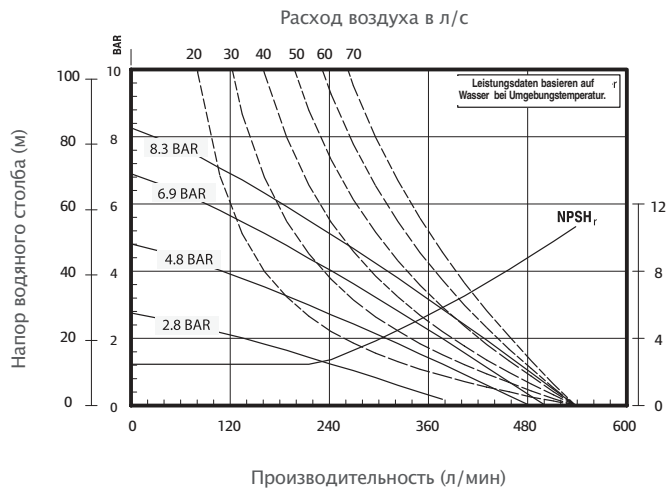
PRO Series

2"
549 l/min

Неметаллический диафрагменный насос 2"



6662A3-333-C



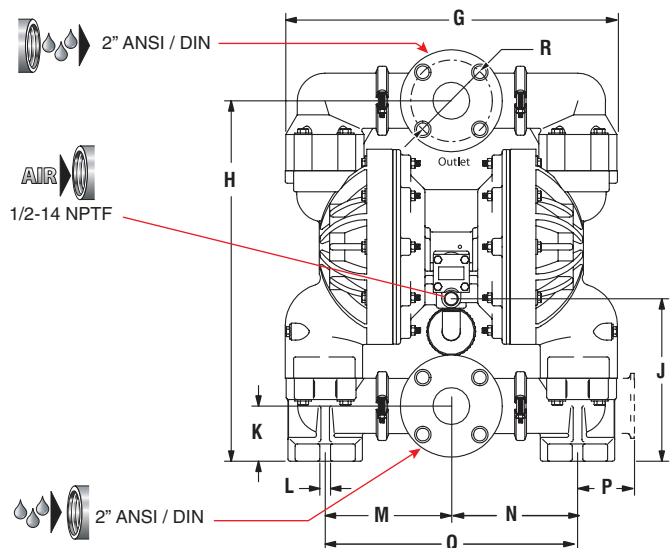
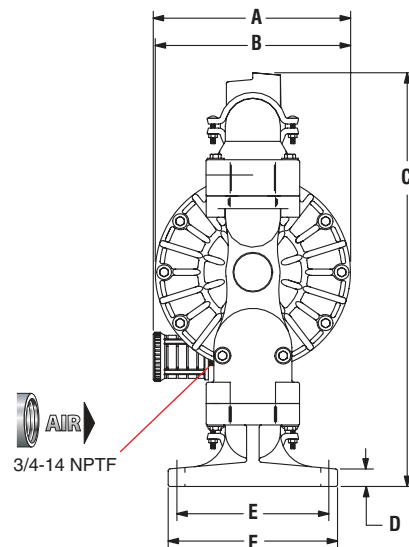
Технические характеристики

| | |
|--|--|
| | 1:1 |
| | 549 l/min (л/мин) |
| | 2,70 L (литра) |
| | 8,3 bar (бар) |
| | 6,4 mm (мм) |
| | 4,27 m (м) |
| | 6662A3-X-C... 28,1 kg (кг) 6662A4-X-C... 41,7 kg (кг) 6662C3-X-C... 38,5 kg (кг) 6662C4-X-C... 52,1 kg (кг) |



Размеры (мм)

| | |
|---|-------|
| A | 297 |
| B | 294 |
| C | 625 |
| D | 26 |
| E | 220 |
| F | 255 |
| G | 501 |
| H | 545 |
| J | 244 |
| K | 83 |
| L | 16 |
| M | 189,5 |
| N | 189,5 |
| P | 86 |
| Q | 379 |
| R | 121 |



Неметаллический диафрагменный насос 2"

2"
549 l/min

PRO
Series



Non-metallic

Конфигурация

| Центральная часть | Проточная часть | Материал седла клапана | Материал шаровых клапанов | Материал диафрагмы | Серия |
|--|--|--|---|--|-----------------------------------|
| <p>6 6 6 2 X</p> <p>A Aluminium Алюминий</p> <p>B Gusseisen Gietijzer Чугун</p> | <p>X</p> <p>3 Polypropylen, ANSI/DIN-Flansch (3-teiliger Verteiler) Polypropyleen, ANSI/DIN flebs (3-delige manifold) Полипропилен, фланец ANSI/DIN (патрубок из 3 частей)</p> <p>4 PVDF, ANSI/DIN-Flansch (3-teiliger Verteiler) PVDF, ANSI/DIN flens (3-delige manifold) PVDF, фланец ANSI/DIN (патрубок из 3 частей)</p> | <p>-</p> <p>X</p> <p>2 316er Edielstahl 316 Roestvrij Staal Нержавеющая сталь марки 316</p> <p>3 Polypropylen Polypropyleen Полипропилен</p> <p>4 PVDF</p> <p>8 Harter 400er Edielstahl Hard 400 roestvrij staal Твердая нержавеющая сталь марки 400</p> | <p>X</p> <p>3 Viton®</p> <p>4 PTFE (Teflon®)</p> <p>8 Polyurethan Polyurethaan Полиуретан</p> <p>C Hytrel®</p> <p>E Santoprene®</p> | <p>X</p> <p>3 Viton®</p> <p>4 PTFE (Teflon®)/ Santoprene®</p> <p>9 Hytrel®</p> <p>B Santoprene®</p> | <p>- C</p> <p>C</p> |



67080



66084-1

Принадлежности

Luftleitungs-Anschlussatz, Nr. 66084-1

Satz beinhaltet Kombi-Filter/Regler mit Manometer, Rohrnickel und 1,5-m-Druckluftschlauch.

Flansch-Anschlussatz Nr. 67080

(für 2"-Kunststoffpumpen).
Für Pumpen mit Einlass-/Auslassflanschanschluss. Satz erfüllt die ANSI-Anforderungen. Flansch aus glasfaserverstärktem Polypropylen. Schrauben, Unterlegscheiben und Muttern bestehen aus Edelstahl. Die Dichtung ist eine 4401 Klinger Synthetikfaser-Nitrildichtung.

Service-/Reparatursätze,
Nr. 637118-C (Druckluftbereich),
Nr. 637165-XX (Materialbereich).

Luchtlangset, nr. 66084-1

Set omvat Piggyback Filter/Regelaar met manometer, buisnickel en een 1,5 meter luchtlang.

Flensaansluitingskit nr. 67080

(voor 2" niet-metaal pompen),
Voor pompen met inlaat/uitlaat flens aansluitingen. Kit voldoet aan de ANSI-specificaties. Flens samengesteld uit met glas gevuld polypropyleen.
Bouten en moeren zijn van roestvrij staal. Pakking is 4401 klinger synthetisch vezel nitril.

Service reparatiekits,
nr. 637118-C (luchtsectie),
nr. 637165-XX (vloeistofsectie).

Комплект для подсоединения к воздушной линии, номер 66084-1

В комплект деталей входят комбинированный фильтр /регулятор с манометром, ниппель и отрезок воздушного шланга длиной 1.5 м.

Комплект деталей фланцевого соединения, номер 67080

(для неметаллических насосов 2"),
Для насосов с впускными/выпускными фланцевыми коллекторами.
Комплект отвечает требованиям ANSI
Фланец, выполнен из полипропилена со стеклонаполнителем. (Болты, шайбы и гайки выполнены из нержавеющей стали). Прокладка 4401 выполнена из нитрильного соединителя на синтетической ткани

Ремонтные комплекты,
номер 637118-C (воздушная часть),
номер 637165-XX (проточная часть).