



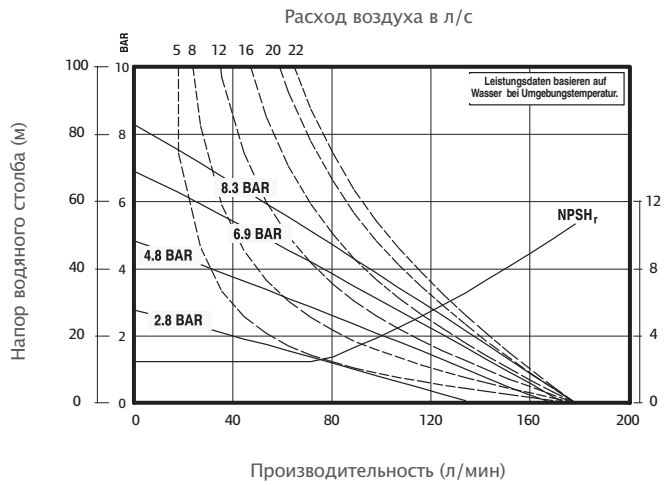
**PRO Series**

**1"**  
**178 l/min**

# Неметаллический диафрагменный насос 1"



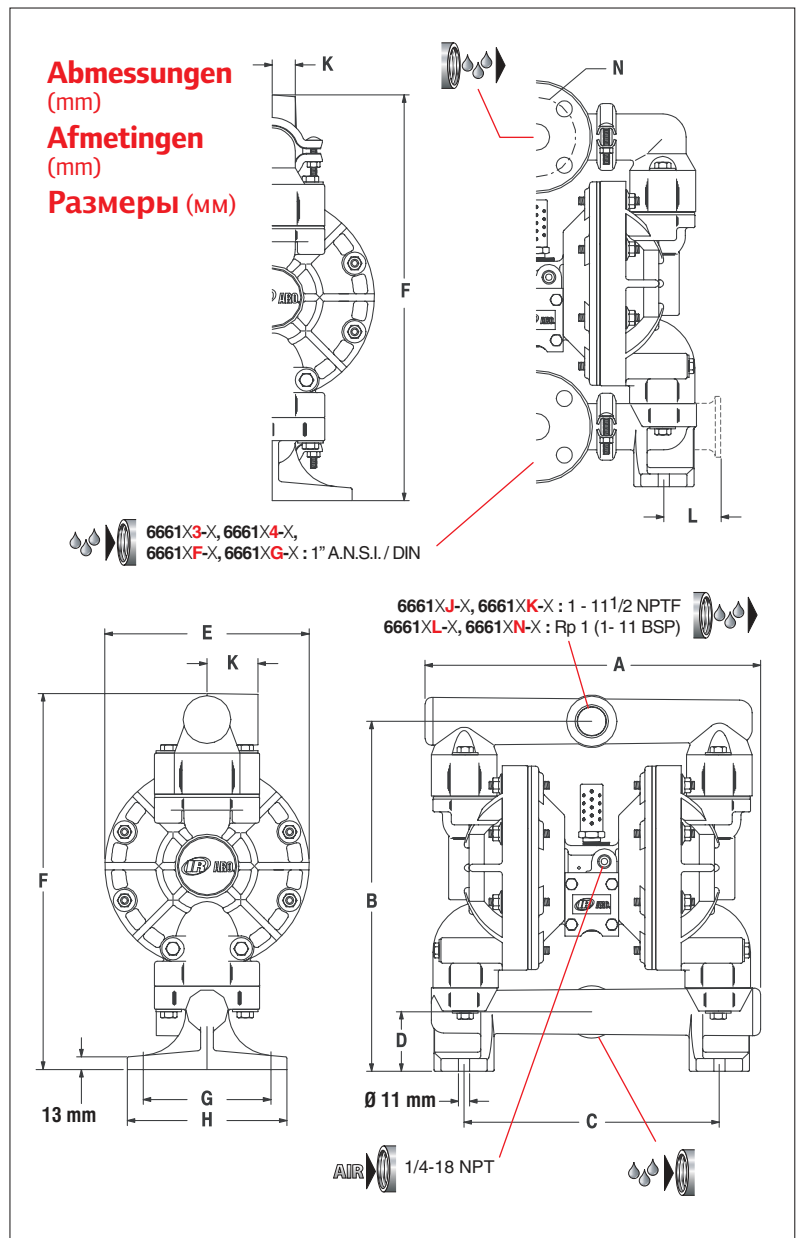
6661AJ-3EB-C



## Технические характеристики

|  |   |
|--|---|
|  | 1:1   |
|  | 178 l/min (л/мин)   |
|  | 0,64 L (литра)  |
|  | 8,3 bar (бар)   |
|  | 3,2 mm (мм)   |
|  | 4,60 m (м)  |
|  | 6661A3-, 1AF-, 1AJ-, 1AL- <b>9,2 kg (кг)</b><br>6661A4-, 1AG-, 1AK-, 1AN- <b>12,9 kg (кг)</b><br>6661B3-, 1BF-, 1BJ-, 1BL- <b>13,1 kg (кг)</b><br>6661B4-, 1BG-, 1BK-, 1BN- <b>16,8 kg (кг)</b> |

|   | 6661X3-X             | 6661X4-X | 6661XJ-X<br>6661XL-X |
|---|----------------------|----------|----------------------|
| A | 321                  | 316      | 334                  |
| B | 349                  | 345      | 350                  |
| C | 255                  | 252      | 255                  |
| D | 60                   | 59       | 59                   |
| E | 204                  | 201      | 204                  |
| F | 406                  | 400      | 376                  |
| G | 128                  | 126      | 128                  |
| H | 160                  | 157      | 160                  |
| K | 23                   | 23       | 51                   |
| L | 57                   | 56       | -                    |
| N | 80                   | 79       | -                    |
|   | 6661XK-X<br>6661XN-X | 6661XF-X | 6661XG-X             |
| A | 331                  | 334      | 331                  |
| B | 345                  | 350      | 345                  |
| C | 252                  | 255      | 252                  |
| D | 59                   | 59       | 59                   |
| E | 201                  | 204      | 201                  |
| F | 371                  | 406      | 401                  |
| G | 126                  | 128      | 126                  |
| H | 157                  | 160      | 157                  |
| K | 50                   | 26       | 25                   |
| L | -                    | -        | -                    |
| N | -                    | 80       | 79                   |



# Неметаллический диафрагменный насос 1"

1"

178 l/min

**PRO**  
Series



Non-metallic

## Bestellauswahl • Bestelcodering • Конфигурация

| Центральная часть                        | Проточная часть   | Материал седла клапана  | Материал шаровых клапанов   | Материал диафрагмы                    | Серия    |
|--|---|---|---|---------------------------------------|----------|
| <b>A</b> Aluminium<br>Алюминий           | <b>3</b> Polypropylen, ANSI/DIN-Flansch (3-teiliger Verteiler)<br>Polypropyleen, ANSI/DIN flebs (3-delige manifold)<br>Полипропилен, фланец ANSI/DIN (патрубок из 3 частей) | <b>2</b> 316er Edeldstahl<br>316 Roestvrij Staal<br>Нержавеющая сталь марки 316                     | <b>3</b> Viton®   | <b>3</b> Viton®                       | <b>C</b> |
| <b>B</b> Gusseisen<br>Gietijzer<br>Чугун | <b>4</b> PVDF, ANSI/DIN-Flansch (3-teiliger Verteiler)<br>PVDF, ANSI/DIN flens (3-delige manifold)<br>PVDF, фланец ANSI/DIN (патрубок из 3 частей)                          | <b>3</b> Polypropylen<br>Polypropyleen<br>Полипропилен  | <b>4</b> PTFE (Teflon®)   | <b>4</b> PTFE (Teflon®) / Santoprene® |          |
|  | <b>F</b> Polypropylen, ANSI/DIN-Flansch (1-teiliger Verteiler)<br>Polypropyleen, ANSI/DIN flebs (1-delig spruutstuk)<br>Полипропилен, фланец ANSI / DIN (цельный патрубок)  | <b>4</b> PVDF   | <b>8</b> Polyurethan<br>Polyurethaan<br>Полиуретан                              | <b>9</b> Hytrel®                      |          |
|  | <b>G</b> PVDF, ANSI/DIN-Flansch (1-teiliger Verteiler)<br>PVDF, ANSI/DIN flens (1-delig spruutstuk)<br>PVDF, фланец ANSI/DIN (цельный патрубок)                             | <b>8</b> Harter 400er Edeldstahl<br>Hard 400 roestvrij staal<br>Твердая нержавеющая сталь марки 400 | <b>A</b> 316er Edeldstahl<br>316 Roestvrij Staal<br>Нержавеющая сталь марки 316 | <b>B</b> Santoprene®                  |          |
|  | <b>J</b> Polypropylen / NPT-Gewinde (1-teiliger Verteiler)<br>Polypropyleen / NPT draad (enkelvoudige manifold)<br>Полипропилен / резьба NTP (цельный патрубок)             |   | <b>C</b> Hytrel®  |                                       |          |
|  | <b>K</b> PVDF / NPT-Gewinde (1-teiliger Verteiler)<br>PVDF / NPT draad (enkelvoudige manifold)<br>PVDF / резьба NPT (цельный патрубок)                                      |   | <b>E</b> Santoprene®  |                                       |          |
|  | <b>L</b> Polypropylen / BSP-Gewinde (1-teiliger Verteiler)<br>Polypropyleen / BSP draad (enkelvoudige manifold)<br>Полипропилен / резьба BSP (цельный патрубок)             |   |   |                                       |          |
|  | <b>N</b> PVDF / BSP-Gewinde (1-teiliger Verteiler)<br>PVDF / BSP draad (enkelvoudige manifold)<br>PVDF / резьба BSP (цельный патрубок)                                      |   |   |                                       |          |



67078

## Принадлежности

### Luftleitungs-Anschlusssatz, Nr. 66073-2

Satz beinhaltet Kombi-Filter/Regler mit Manometer, Rohrnippel und 1,5-m-Druckluftschlauch.

### Flansch-Anschlusssatz, Nr. 67078

(für 1"-Kunststoffpumpen),  
Für Pumpen mit Einlass-/Auslassflanschanschluss. Satz erfüllt die ANSI-Anforderungen. Flansch aus glasfaserverstärktem Polypropylen. Schrauben, Unterlegscheiben und Muttern bestehen aus Edelstahl. Die Dichtung ist eine 4401 Klinger Synthetikfaser-Nitrildichtung.

### Service-/Reparatursätze,

Nr. 637118-C (Druckluftbereich)

Nr. 637161-XX-C (Materialbereich).

### Luchtlangset, nr. 66073-2

Set omvat Piggyback Filter/Regelaar met manometer, buisnippel en een 1,5 meter luchtslang.

### Flensaansluitingskit, nr. 67078

(voor 1" niet-metaal pompen),  
Voor pompen met in-/uitlaat flens manifolds. Kit voldoet aan de ANSI-specificaties. Flens samengesteld uit met glas verriekt polypropyleen. Bouten en moeren zijn van roestvrij staal. Pakking uit 4401 Klinger synthetische nitril vezel.

### Service reparatiekits,

nr. 637118-C (luchtsectie),

nr. 637161-XX-C (vloeistofsectie).

### Комплект подключений

#### воздухопровода, номер 66073-2

В комплект входит комбинированный фильтр /регулятор с манометром, ниппель и отрезок воздушного шланга длиной 1.5 м.

#### Комплект деталей фланцевого соединения, номер 67078

(для неметаллических насосов 1"),  
Для насосов с фланцевыми впускными/выпускными коллекторами. Комплект отвечает требованиям ANSI фланец выполнен из полипропилена со стеклонаполнителем. (Болты, шайбы и гайки выполнены из нержавеющей стали. Прокладка 4401 из нитрильного соединителя на синтетической ткани)

#### Ремонтные комплекты,

номер 637118-C (пневматическая часть),  
номер 637161-XX-C (проточная часть).