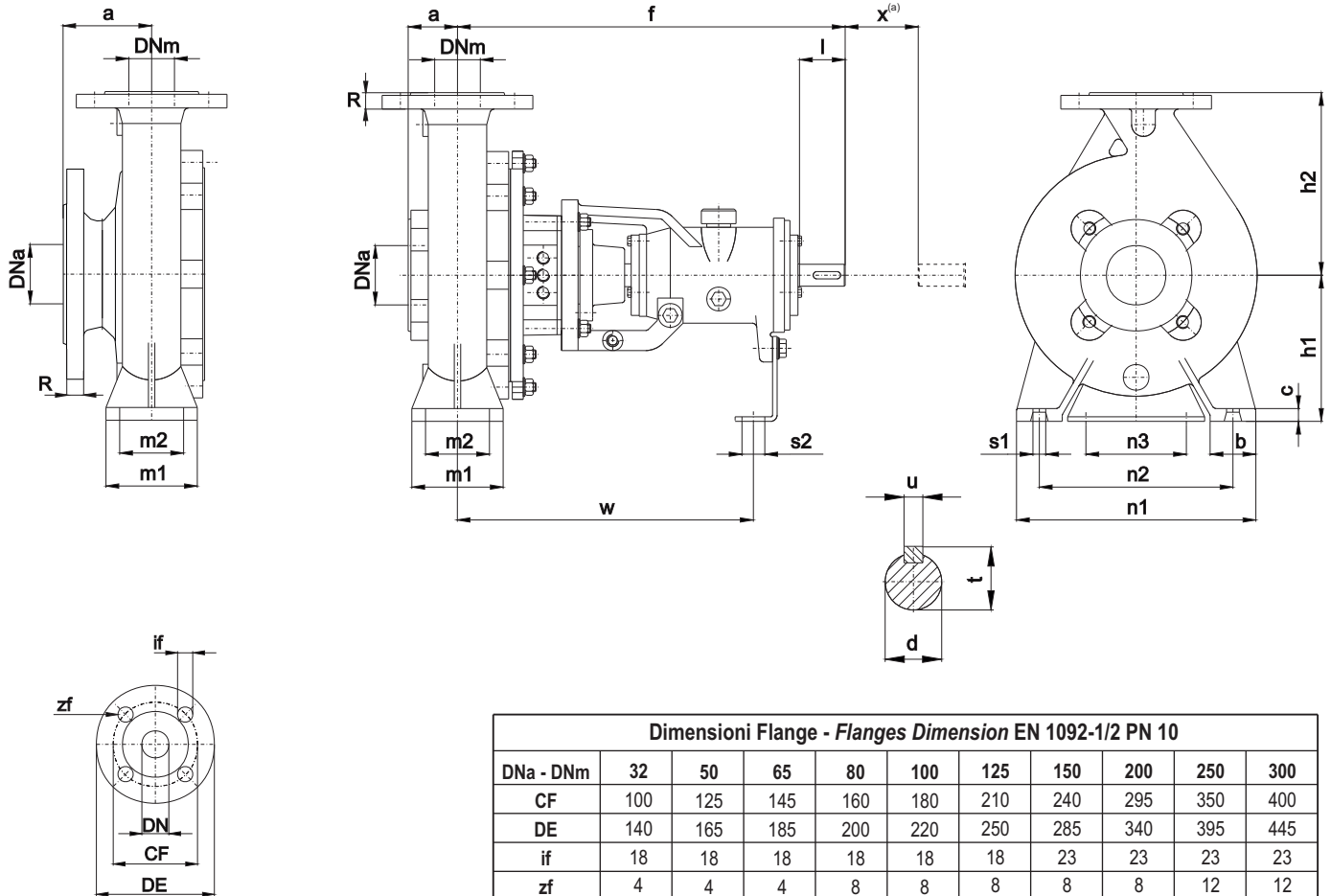


Solo per Grandezze - only size :
 150-35, 200-35, 250-35

Grandezze - Size :
 32-16, 32-20, 50-16, 50-20, 50-25, 65-20,
 80-20, 80-20S, 80-25, 100-25, 125-25, 125-31, 125-40, 150-31

Dimensioni Flange - Flanges Dimension EN 1092-1/2 PN 10

DNa - DNm	32	50	65	80	100	125	150	200	250	300
CF	100	125	145	160	180	210	240	295	350	400
DE	140	165	185	200	220	250	285	340	395	445
if	18	18	18	18	18	18	23	23	23	23
zf	4	4	4	8	8	8	8	8	12	12

Pompa Tipo Pump Size RC	Supporto Bearing Housing	DIMENSIONI - DIMENSIONS [mm]																				Peso Weight [kg]	
		Pompa - Pump						Piedi - Feet							Albero - Shaft								
		Dna	Dnm	a	f	h1	h2	b	c	m1	m2	n1	n2	n3	s1	s2	w	d	l	t	u		$x^{(a)}$
32 - 16	25	50	32	48	418	132	160	50	14	100	70	240	190	110	14	14	317	24	50	27	8	100	34
32 - 20	25	50	32	48	418	160	180	50	14	100	70	240	190	110	14	14	317	24	50	27	8	100	40
50 - 16	25	65	50	55	427	160	180	50	14	100	70	265	212	110	14	14	327	24	50	27	8	100	38
50 - 20	35	65	50	55	532	160	200	50	14	100	70	265	212	110	14	14	403	32	80	35	10	100	50
50 - 25	35	65	50	55	534	180	225	65	16	125	95	320	250	110	14	14	405	32	80	35	10	100	61
65 - 20	35	80	65	66	542	180	225	65	16	125	95	320	250	110	14	14	413	32	80	35	10	140	54
80 - 20(S)	35	100	80	70	550	180	250	65	16	125	95	345	280	110	14	14	422	32	80	35	10	140	56
80 - 25	35	100	80	75	575	225	280	80	18	160	120	400	315	110	18	14	448	32	80	35	10	140	65
80 - 31	50	100	80	90	587	250	315	80	18	160	120	400	315	110	18	14	428	42	110	45	12	140	115
100 - 25	35	125	100	90	587	225	280	80	18	160	120	400	315	110	18	14	460	32	80	35	10	140	70
125 - 25	35	150	125	112	597	250	355	80	18	160	120	400	315	110	18	14	472	32	80	35	10	140	110
125 - 31	50	150	125	112	600	280	355	100	20	200	150	500	400	110	23	14	440	42	110	45	12	140	130
150 - 31	50	200	150	120	597	315	400	100	22	200	150	550	450	110	24	14	435	42	110	45	12	200	183
150 - 35	65	200	150	200	752	315	400	100	22	200	150	550	450	140	24	19	578	55	110	59	16	200	286
200 - 35	65	250	200	250	765	355	450	100	22	200	150	550	450	140	24	19	591	55	110	59	16	200	315
250 - 35	65	300	250	300	779	355	500	130	26	260	190	690	560	140	28	19	605	55	110	59	16	200	380

 Quote e pesi suscettibili di variazione.
 Dimensions and weights are subject to variations.

^(a) Lunghezza del giunto spaziatore.
 Spacer coupling's length.