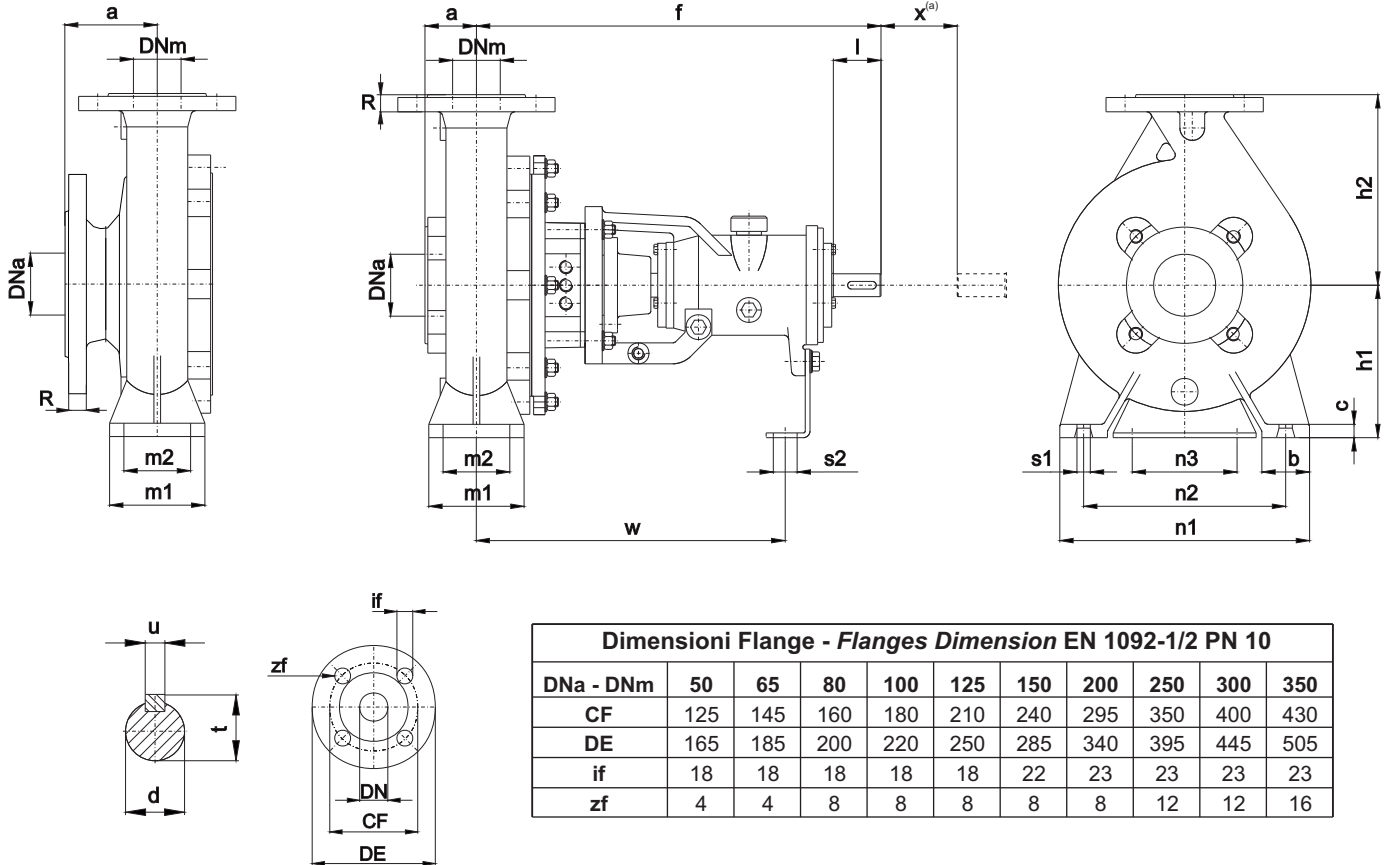


Solo per Grandezze - only size :

 150-35, 200-35, 200-45,
 250-35, 250-45, 300-45

Grandezze - Size

:65-20, 80-20, 80-25, 80-31, 100-25, 125-25, 125-31, 125-40, 150-31



Dimensioni Flange - Flanges Dimension EN 1092-1/2 PN 10										
DNa - DNm	50	65	80	100	125	150	200	250	300	350
CF	125	145	160	180	210	240	295	350	400	430
DE	165	185	200	220	250	285	340	395	445	505
if	18	18	18	18	18	22	23	23	23	23
zf	4	4	8	8	8	8	8	12	12	16

Pompa Tipo Pump Size RB	Supporto Bearing Housing	DIMENSIONI - DIMENSIONS [mm]																				Peso Weight [kg]	
		Pompa - Pump						Piedi - Feet								Albero - Shaft							
		DNa	DNm	a	f	h1	h2	b	c	m1	m2	n1	n2	n3	s1	s2	w	d	l	t	u		X ^(a)
65 - 20	35	80	65	66	523	180	225	65	16	125	95	320	250	110	14	14	394	32	80	35	10	140	54
80 - 20	35	100	80	70	531	180	250	65	16	125	95	345	280	110	18	14	403	32	80	35	10	140	56
80 - 25	35	100	80	75	556	225	280	80	18	160	120	400	315	110	18	14	410	32	80	35	10	140	85
80 - 31	50	100	80	90	557	250	315	80	18	160	120	400	315	110	18	14	398	42	110	45	12	140	115
100 - 25	35	125	100	90	547	225	280	80	18	160	120	400	315	110	18	14	420	32	80	35	10	140	70
125 - 25	35	150	125	112	557	250	355	80	18	160	120	400	315	110	18	14	434	32	80	35	10	140	110
125 - 31	50	150	125	112	570	280	355	100	20	200	150	500	400	110	23	14	410	42	110	45	12	140	130
125 - 40	50	150	125	110	562	315	400	100	20	200	150	500	400	140	24	19	399	42	110	45	12	140	190
150 - 31	50	200	150	120	567	315	400	100	22	200	150	550	450	110	24	14	405	42	110	45	12	200	183
150 - 35	65	200	150	200	700	315	400	100	22	200	150	550	450	140	24	19	526	55	110	59	16	200	286
200 - 35	65	250	200	250	712	355	450	100	22	200	150	550	450	140	24	19	539	55	110	59	16	200	315
200 - 45	85	250	200	250	932	380	500	100	22	200	150	550	450	140	24	19	696	75	150	79.5	20	250	520
250 - 35	65	300	250	300	727	355	500	130	26	260	190	690	560	140	28	19	554	55	110	59	16	200	380
250 - 45	85	300	250	300	944	425	560	130	28	260	190	690	560	140	28	19	708	75	150	79.5	20	250	600
300 - 45	85	350	300	300	959	450	600	180	30	360	250	800	670	140	28	19	723	75	150	79.5	20	250	680

 Quote e pesi suscettibili di variazione.
 Dimensions and weights are subject to variations.

^(a) Lunghezza del giunto spaziatore.
 Spacer coupling's length.