

THERMOPLASTIC MAG-DRIVE CENTRIFUGAL PUMPS MACHINED **FROM A BLOCK SERIES HCM**

POMPE CENTRIFUGHE A TRASCINAMENTO MAGNETICO IN MATERIALE **TERMOPLASTICO RICAVATE DAL PIENO SERIE HCM**



MAIN FEATURES:

- Materials available: PP/PVDF
- Max capacity: 130 m³/h; Max head: 48m
- Max temperature: PP: 70°C –PVDF: 90°C
- Flanged connections
- Strong structure, maximum resistance to corrosive liquids

OPTIONAL:

- Dry running protection

TYPICAL APPLICATIONS:

- High corrosive liquids
- Toxic, noxious and carcinogenic liquids

CARATTERISTICHE PRINCIPALI:

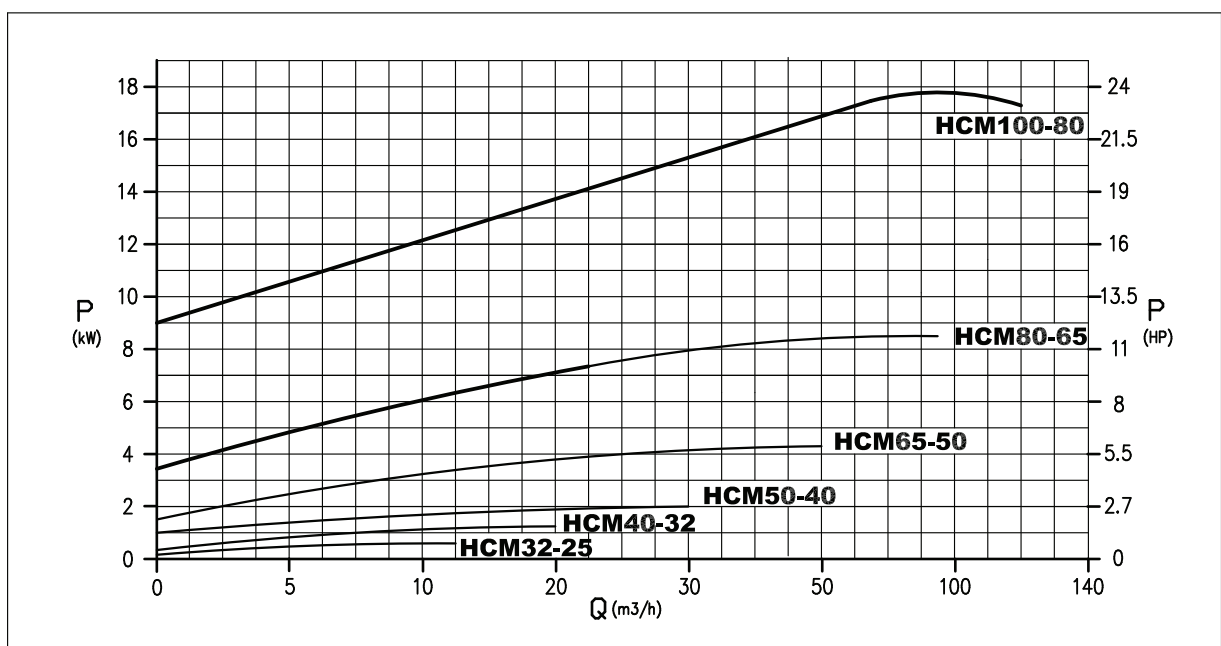
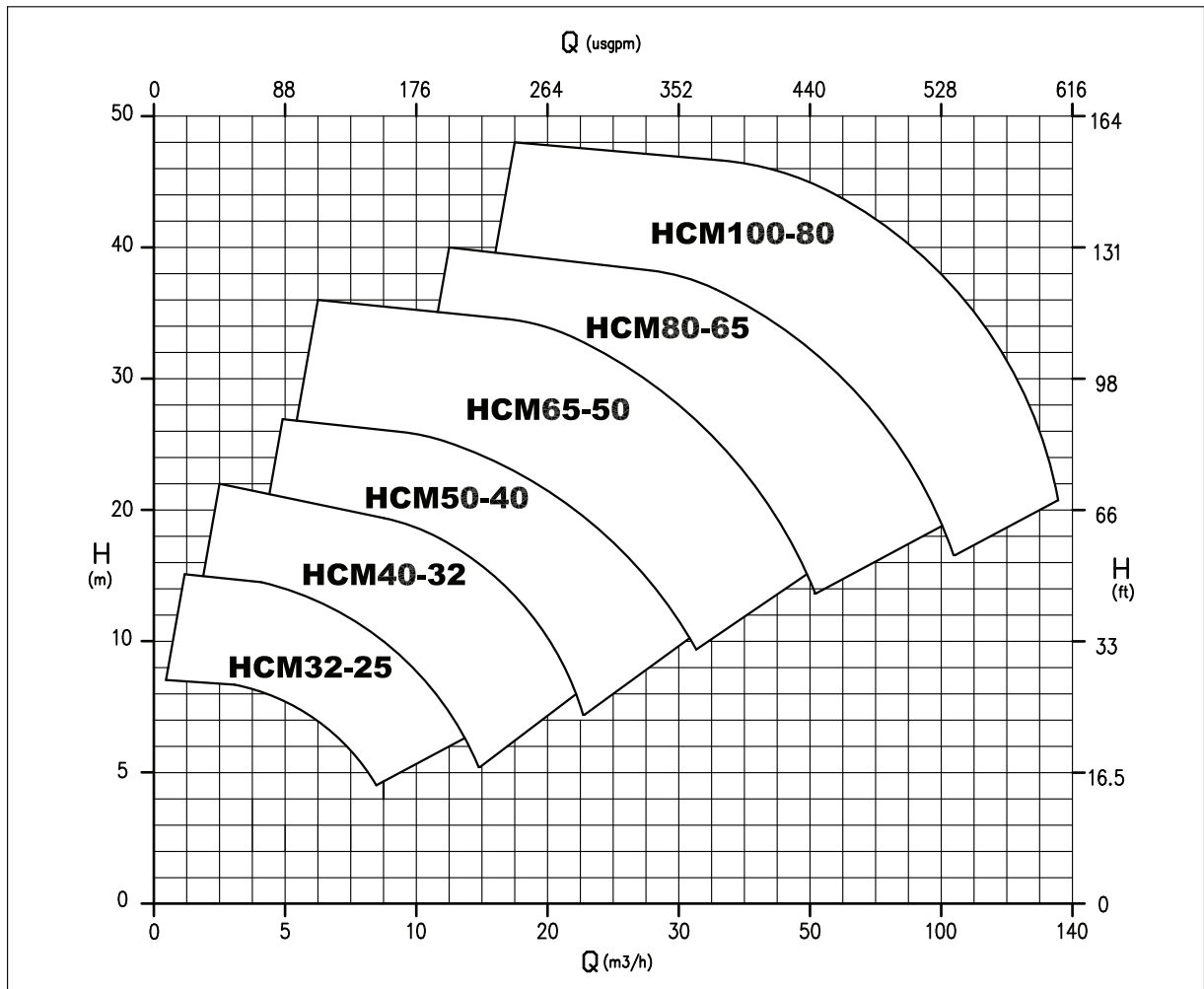
- *Materiali disponibili: PP/PVDF*
- *Portata massima: 130 m³/h; Prevalenza massima: 48m*
- *Temperatura massima di esercizio: PP: 70°C –PVDF: 90°C*
- *Fornite con attacchi flangiati*
- *Struttura resistente anche ai liquidi più corrosivi*

OPTIONAL:

- *Dispositivo contro la marcia a secco*

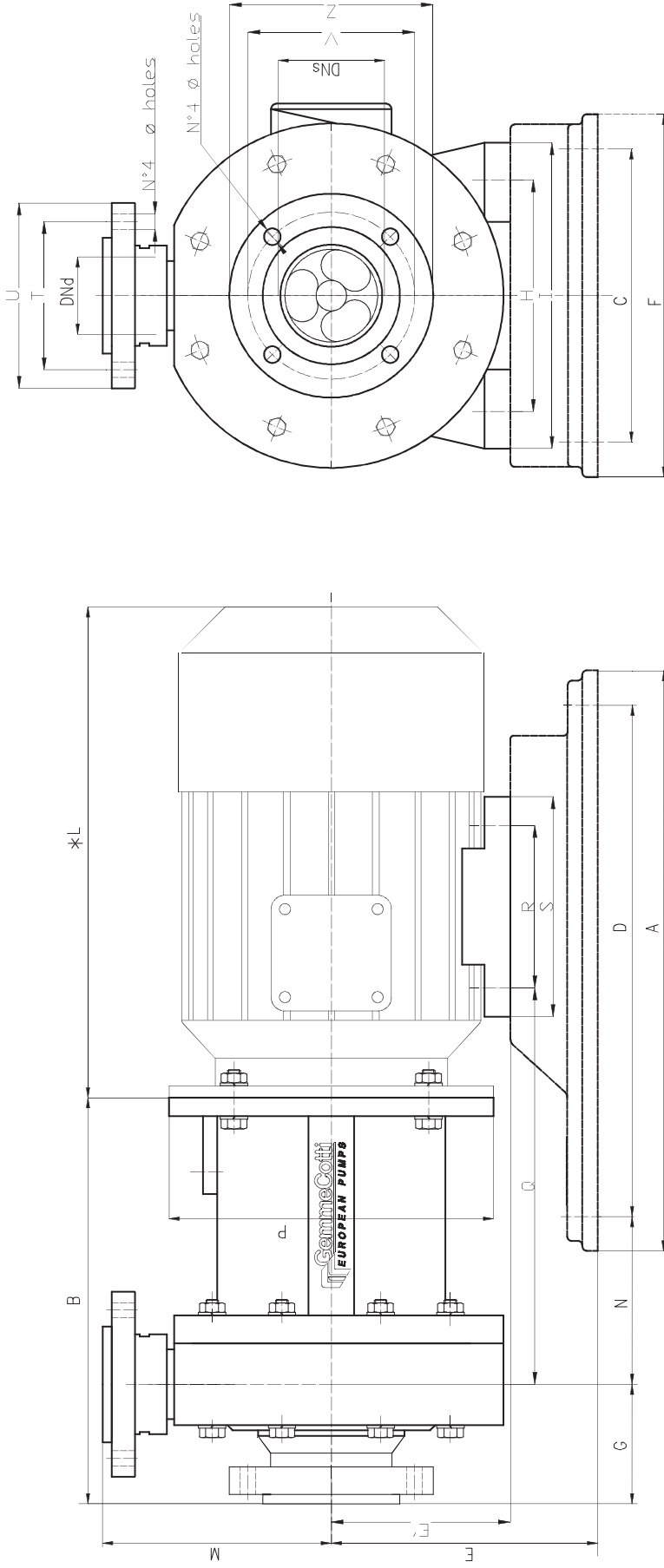
APPLICAZIONI TIPICHE:

- *Liquidi altamente corrosivi*
- *Liquidi tossici, nocivi, cancerogeni*



8992-C

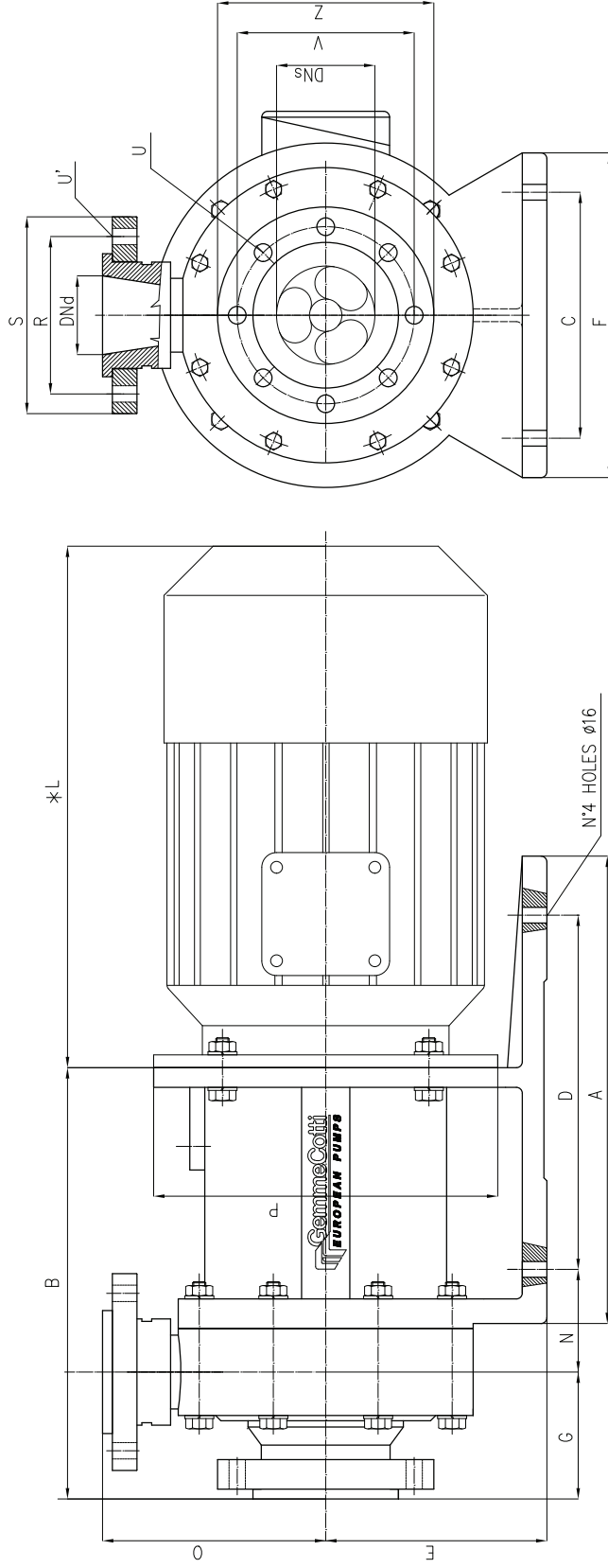
DIMENSIONS/DIMENSIONI D'INGOMBRO



PUMP TYPE	MOTOR FLANGE B3-B5	POT. Kw	DIMENSIONS - mm -																	FLANGES DIN PN10 - DIMENSIONS - mm						
			A	B	C	D	E	E'	F	G	H	I	*L	M	N	P	Q	R	S	T	U	V	Z	DNs	DNd	ø holes
HCM 32-25	G 71	0.55	280	187	130	244	119	71	160	75	112	140	260	115	45	158.5	157	90	110	85	117	100	143	32	25	14
HCM 40-32	G 80	1.1	350	236	146	302	140	80	205	85	125	160	280	142	114	200	234	100	130	100	143	110	153	40	32	14
HCM 50-40	G 90	2.2	350	268	146	302	150	90	205	84	140	180	280	149	108	200	240	125	160	110	153	125	168	50	40	18
HCM 65-50-L	G 112	3	400	202	202	352	160	100	250		160	200	316	107	250	247	140	182	110	153	125	168	50	40	18	
HCM 65-50-L	G 112	4	400	331	202	352	172	112	250	103	190	230	324	171	142	250	298	140	195	125	168	145	188	65	50	18

* Different according to the manufacturer / Diverso a seconda del fornitore
** Threaded version not available / Versione filettata non disponibile

DIMENSIONS/DIMENSIONI D'INGOMBRO



PUMP TYPE	MOTOR FLANGE B5	POT. Kw	DIMENSIONS - mm -										FLANGES DIN PN 10-DIMENSIONS - mm -								
			A	B	C	D	E	F	G	*L	N	O	P	R	S	U	U'	V	Z	DNs	DNd
HCM 65-50-H	G 132	5.5	365	351	216	250	192	274	103	383	98	171	300	125	168	n*4 fori \varnothing 18	n*4 fori \varnothing 18	145	188	65	50
	G 132	7.5							421												
	G 132	9								421											
HCM 80-65	G 160M2A	11	475	430	250	360	225	330	121	421	105	198	300	145	188	n*8 fori \varnothing 18	n*8 fori \varnothing 18	160	200	80	65
	G 160M2B	15								554		350									
	G 160L2	18.5																			
HCM 100-80	G 160M2A	11	475	440	250	360	225	330	129	510	105	227	350	160	200	n*8 fori \varnothing 18	n*8 fori \varnothing 18	180	220	100	80
	G 160M2B	15								554		350									
	G 160L2	18.5								595											
G 180M2	22																				

* Different according to the manufacturer / Diverso a seconda del fornitore